

Non-Cut through Type

Pneumatic Score Knifemaker

半斷式微調氣動分條刀組

MT-A310

MT-A310 半斷式微調氣動刀組有別標準型分條刀組，它裝置有精密微調下刀行程機構與高精度刀片並配合精研磨硬滾輪（底輪）的條件下，可以精密微調下刀深度並控制刀片與硬滾輪之間的間隙，使得精密刀片只切斷上層材料而下層不斷，以達到半斷之效果。此外透過微調控制下刀深度也可以讓刀片避免與硬滾輪過度相互磨耗，增加刀片的使用壽命。

MT-A310半斷式微調氣動刀組主要應用於醫療用貼布／泡棉膠帶／保護膜／多層複合材料等場合。

》 特色功能

- 最小分條寬度 23mm
- 精密下刀行程調整
- 半斷分條效果
- 高剛性刀架本體
- 配備精密分條刀片 (+/-0.005mm)
- 延長刀片使用壽命

》 刀組規格

- 最小分條寬度 : 23mm
- 最大分條速度 : 100M/min (註 1)
- 下刀行程範圍 : 0 ~ 14mm
- 最大供給空壓 : 6kg/cm²
- 刀片尺寸 : Ø76.2mm
- 選配鳩尾座 : GB01/GB02/GB04

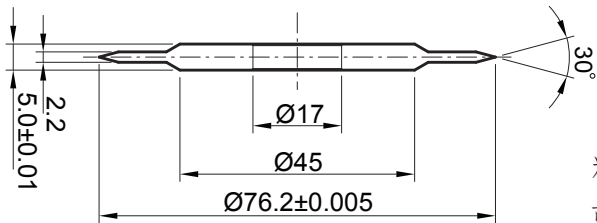
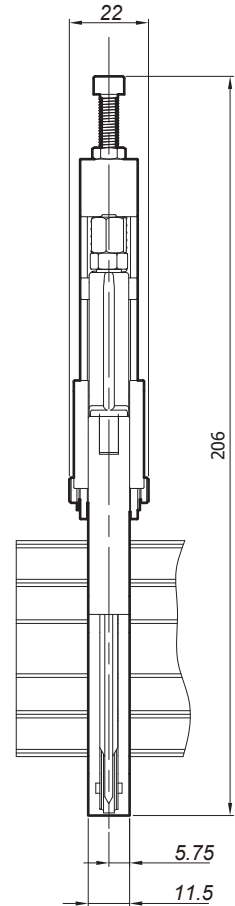
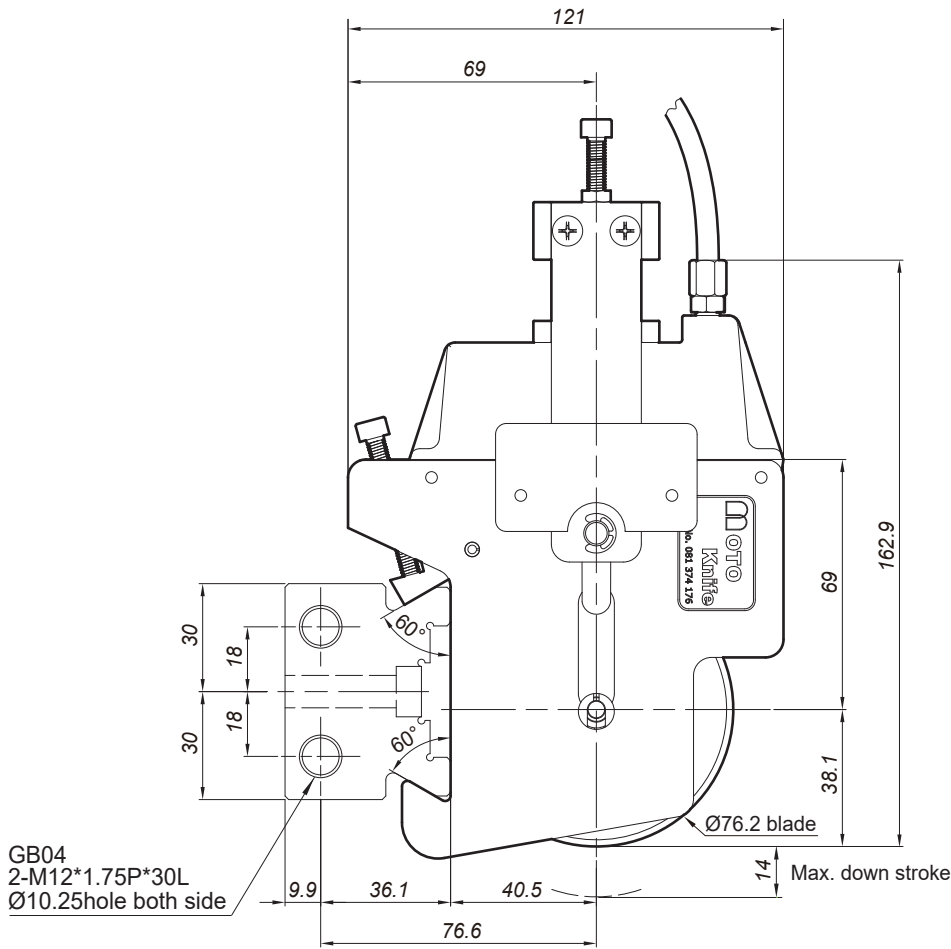
註 1: 最大分條速度依實際分切不同材料及條件為準



MT-A310

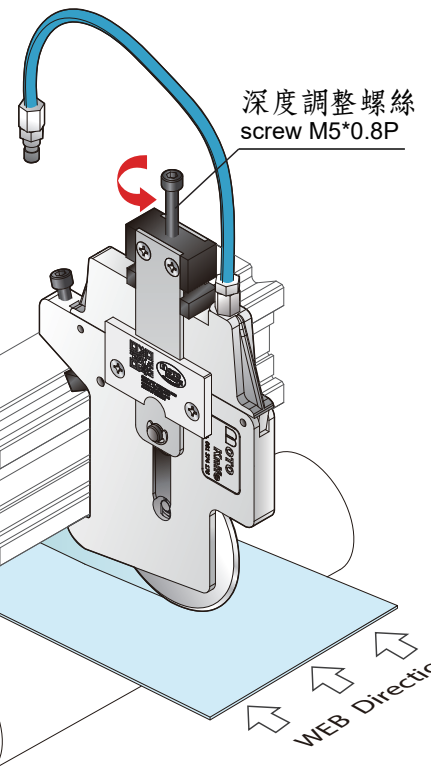
MOTOKNIFE

MT-A310 刀組尺寸圖面



精密下刀行程調整

可藉由深度調整螺絲來調整下刀深度，藉由控制精密刀片與硬滾輪之間間隙來達上層材料切斷而下層材料不斷之半斷效果。



產品編號	材質	硬度
BP-K-076-017-050-D30	SKD-11	HRC60~62°

適用分條產品

紙類	牛皮紙、離型紙、壁紙、美紋紙、膠帶、瓦楞紙板、砂紙
塑膠模類	軟質 PVC、硬質 PVC、PP、PE、PS、LDPE、PLA、SBS、膠帶
布類	不織布、合成皮布、天然棉布、紗布、藥膠布、商標布
發泡類	泡棉、發泡布

