

Steel body Type

Pneumatic Score Knifeholder

鋼製型氣動分條刀組

MT-A160

MT-A160 是壓切刀組中同時兼具鋼性及窄小厚度特性的刀組。主要應用於窄幅材料分條場合，最小分條寬度為11MM，需要硬輪做為背輪，刀架本體採用高強度鋼板加工成型，具有優良剛性及強度，最高能承受6KG/CM²空氣壓力，可輕鬆應付各種低速分切場合。在不同需求時能搭配不同種類刀片，如標準圓刀/K線刀/齒形刀等來使用。刀架固定方式採用螺栓固定，並可搭配GB01/02/04鳩尾座使用，亦能選購尺規板來減少排刀時間及降低人工排刀尺寸誤差。

MT-A160鋼製型氣動分條刀組主要是廣泛應用於橡膠類、不織布、紙類、布類及塑膠膜類等較薄材質的低速分條場合。

》 特色功能

- 最小分條寬度 11mm
- 鋼製刀架本體
- 經濟型壓切刀組
- 刀組為螺絲固鎖式

》 刀組規格

- 最小分條寬度 : 11mm
- 最大分條速度 : 100M/min (註1)
- 下刀行程範圍 : 0 ~ 15mm
- 最大供給空壓 : 6kg/cm²
- 刀片尺寸 : Ø76.2mm
- 選配鳩尾座 : GB01/GB02/GB04

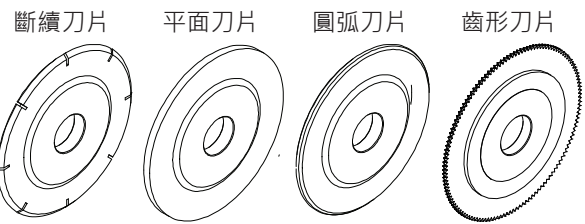
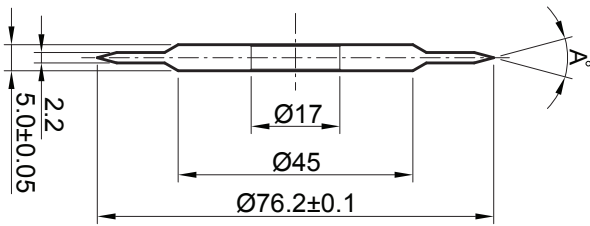
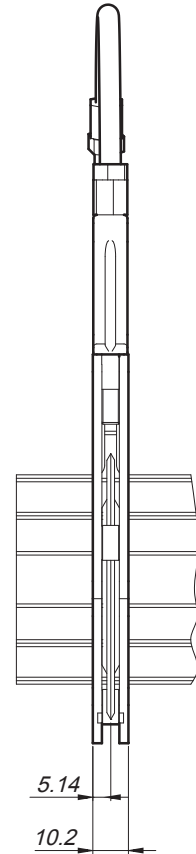
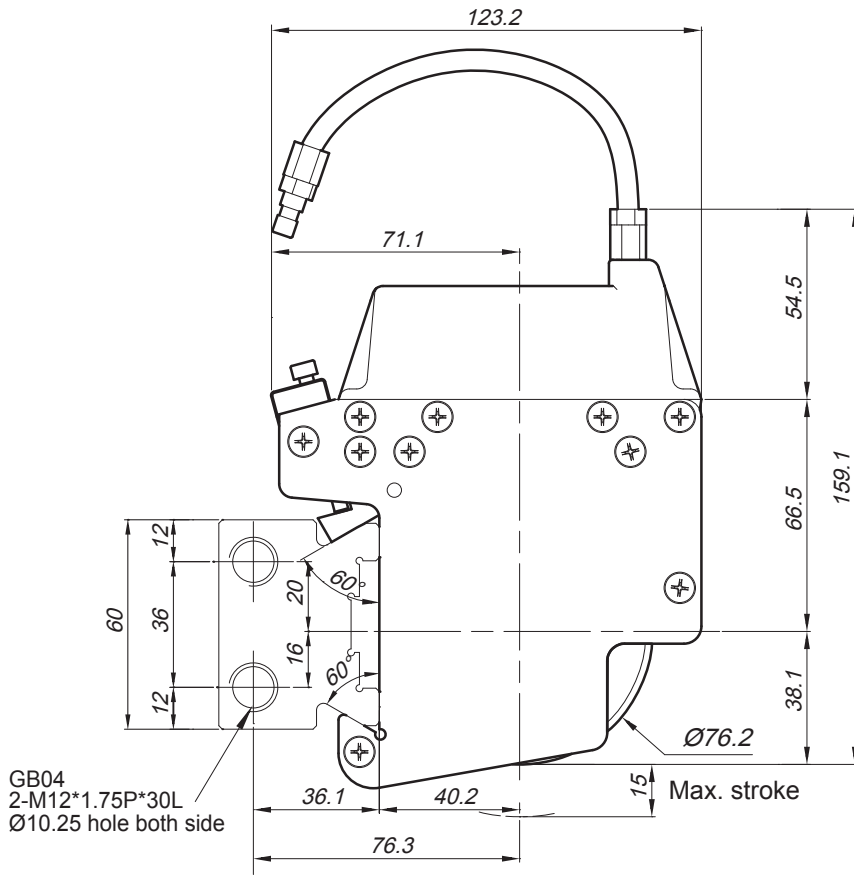
註1: 最大分條速度依實際分切不同材料及條件為準



MT-A160

MOTOKNIFE

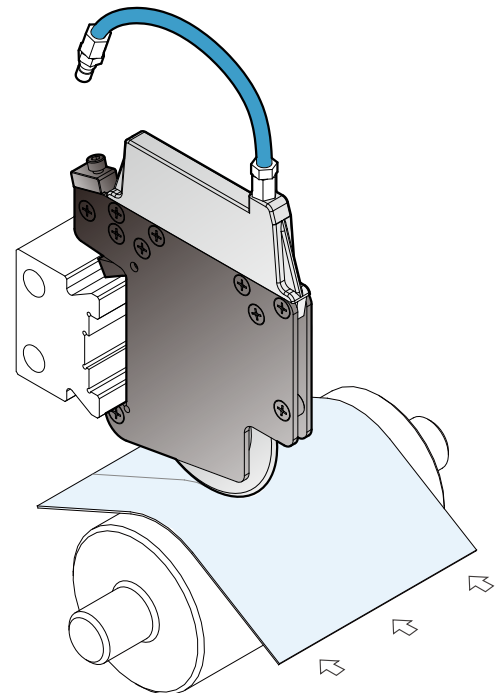
MT-A160 刀組尺寸圖面



產品編號	材質	角度(A)	硬度
BS-K-076-017-050-D30	SKD-11	30°	HRC60~62
BS-K-076-017-050-D60		60°	

適用分條產品

紙類	牛皮紙、離型紙、壁紙、美紋紙、膠帶、瓦楞紙板、砂紙
塑膠模類	軟質 PVC、硬質 PVC、PP、PE、PS、LDPE、PLA、SBS、膠帶
布類	不織布、合成皮布、天然棉布、紗布、藥膠布、商標布
發泡類	泡棉、發泡布



MT-A160

MOTOKNIFE



SCORE KNIFEHOLDER
MODEL NO: MT-A160

友聚工業有限公司 (台灣總公司)
32652 桃園市楊梅區新江路155巷65號
電話:+886-3-4753005
傳真:+886-3-4754797
E-mail:service@motoknife.com
http://www.motoknife.com

友聚(上海)精工機具有限公司(上海分公司)
上海市嘉定區黃渡鎮聯西村張介路8號
電話:+86-21-69596169
傳真:+86-21-69596163
E-mail:motokevin@126.com

